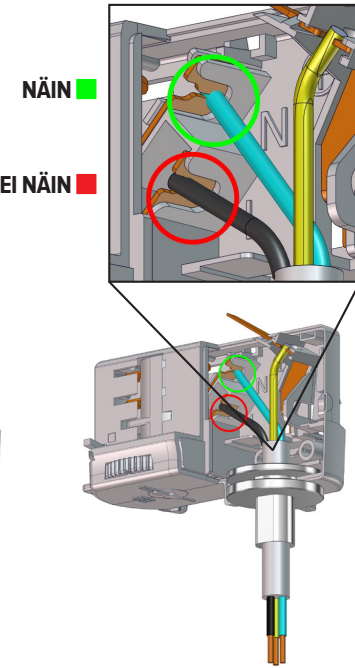


unipro® A75-adapterin asennus

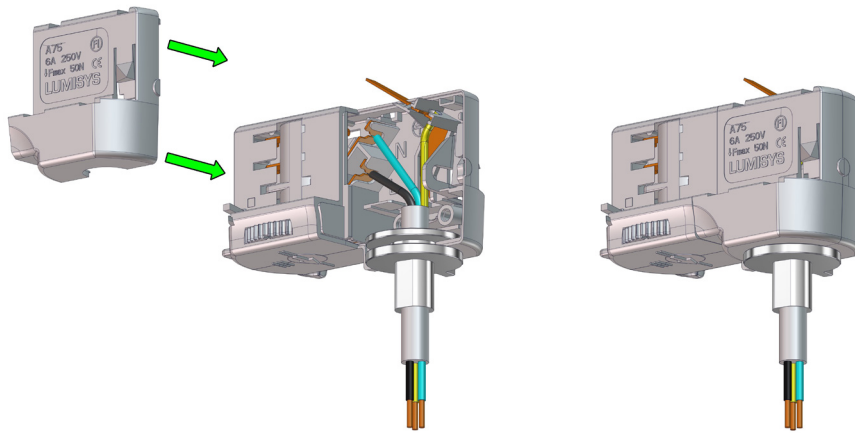
1. Paina johtimet liittimiin käyttämällä unipro® T1L -työkalua (sivu 10)

Johtimet pitää painaa liittimen pohjaan saakka saavuttaakseen hyvän ja luotettavan kosketuksen. Johtimen koko 0,5 - 1,0 mm²



2. Tarkista, että johtimet ovat oikein asennettu ja asenna adapterin kansi

Asenna kansi painamalla se adapteriin kiinni, kansi ei irtoa enää asennuksen jälkeen



3. unipro® L70 -lukitsimen kiinnitys

Poista adapterin kannesta ja rungosta lukitsimen reijän peitelevy

Aseta lukitsin rungosta uraan

Paina kansi varovasti paikoilleen

HUOM!

unipro® adapterin kanssa ei saa käyttää minkäänlaisia liuottimia, liimoja, rasvoja, öljyjä, puhdistuskemikaaleja jne.

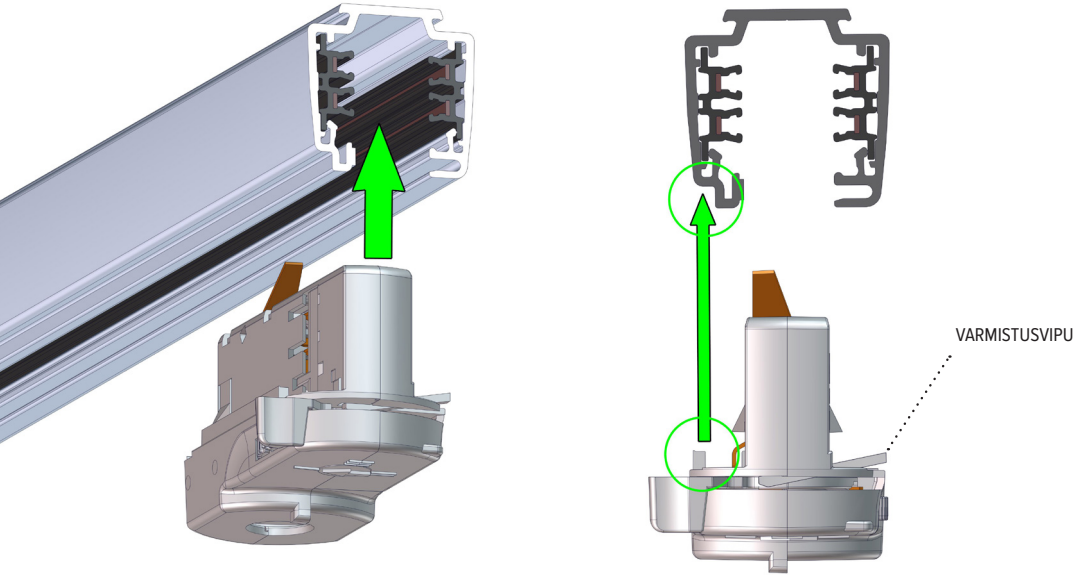
Soveltuvat nippelit adapterille ovat unipro® ALN10R8 ja ALN10R12



unipro® A75-adapterin asennus 3-vaihe kosketinkiskoon

1. Varmista, että adapteri on oikeinpäin

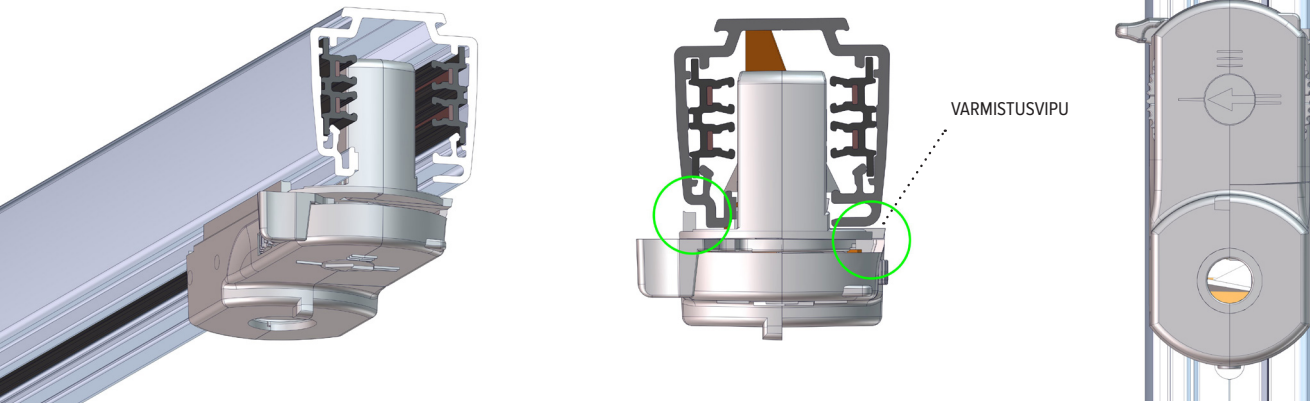
Adapterin ripa on samalla puolella kuin ura kosketinkiskossa.



2. Paina adapteri kosketinkiskoon kiinni

Varmista, että varmistusvipu painuu pohjaan kosketinkiskoa vasten.

Adapterin ripa painuu kosketinkiskossa olevaan uraan.



3. Käännä lukitusvipua lukitaksesi adapteri paikoilleen.

Lukitusvipu on yhdensuuntainen kosketinkiskon kanssa kun adapteri on lukittu

ÄLÄ PAINA LUKITUSVIPUA YLÖSPÄIN LUKITESSASI ADAPTERIA

