

Instal[®]

Johtokanavajärjestelmän asennus- ja käyttöohje

Sisällys

1. Yleistä	3
2. Tekniset tiedot.....	3
2.1 Käytetyt materiaalit:	3
2.2 Sähköiset arvot:.....	3
2.3 Hyväksynnät:.....	3
2.4 Asennus- ja käyttölämpötilat	3
2.5. Johtotilavuus.....	4
3. Järjestelmän osat	5
4. Johtokanavan kiinnitys seinäpintaan	6
5. Johtokanavan kiinnitys seinäkiinnikkeillä	6
6. Johtokanavan ja seinän välisen etäisyyden säätö	7
7. Peitesäleän asennus seinäkannakkeeseen.....	7
8. Johtokanavan jatkaminen	8
9. Johtokanavan kansien asennus.....	8
10. Johtokanavan kulmien asentaminen.....	9
10.1 Kanavatyytit Instal 100, Instal 108 ja 108-45, Instal 130, Instal 144 ja 144-2-45, Instal 170-1, Instal 170-2, Instal 170-2-45 ja Instal 210-2.....	9
10.2 Kanavatyypit Instal 170-2/90 (90 mm syvä johtokanava)	9
11. Päätykappaleen asennus.....	10
12. Johtohyllyjen asennus.....	11
13. Johtokanavan seinäläpivienti	13
14. Liittymäkauluksen asennus	13
15. Johtokanavan äänieristys seinäläpiviennissä	14
16. Johtokanavan asennus kosteisiin tiloihin	14
17. Johtokanavan suojamaadoittaminen ja potentiaalintasaus	15
18. Instal kojerasia	16
19. Johtokanavaan sopivat kojerasiat ja kalustesarjat.....	18

1. Yleistä

Johtokanava asennuksissa noudatetaan standardia SFS 6000.

INSTAL- johtokanavat on tarkoitettu sähkö-, tele- ja datakaapeleiden sekä niihin liittyvien rasiakalusteiden asennukseen.

Kansilla suljetun johtokanavan kotelointiluokka on IP 41. Johtokanava voidaan asentaa myös kosteisiin tiloihin (kts. sivu 10). Kaapeleina ja rasiakalusteina tulee käyttää voimassa olevien asennusmääräysten ja standardien mukaisia tuotteita. Johtimet ja kaapelit asennetaan kanavan sisätilaan. Rasiakalusteet asennetaan kanavan kansiaukkoon. Asennusten jälkeen kanava suljetaan järjestelmään kuuluvilla kansilla.

Kanaviin voidaan soveltuvin osin asentaa myös muihin talotekniikan tms. järjestelmiin liittyviä putkistoja ja komponentteja. Muiden kuin sähkötekniikan tuotteiden soveltuvuus johtokanava-asennukseen on varmistettava ko. järjestelmän laitetoimittajalta sekä Meka Pro Oy:ltä.

2. Tekniset tiedot

2.1 Käytetyt materiaalit:

- Alumiiniosat pursotettua alumiinia
- Muoviosat ruiskupuristettua muovia
- Teräs osat (jatkokappale) kuumasinkittyä teräsohutelvyä
- Maalatut tuotteet pulverimaalattuja (sähköstaattinen jauhemaalaus), vakioväri valkoinen RAL9010
- Anodisoidut tuotteet luonnonvärianodisoituja (EN 000)

2.2 Sähköiset arvot:

- Nimellisjännite 230/400 V
- Kotelointiluokka IP41 (kannet paikallaan)
- Pituus suuntainen impedanssi
 - Kanavarungot 0,018 mΩ/m (1,36 mV, I=25A)
 - Kanavarungon jatkokohdan yli 0,232 mΩ (5,80 mV, I=25A)
 - Maadoitusliitimestä kanavaan/kanteen 0,672 mΩ (16,8 mV, I=25A)

2.3 Hyväksynät:

- Tuote täyttää standardin EN 50085-2-1
- Tuote täyttää ROHS direktiivin (Restriction of Hazardous Substances) 2002/95EC
- Tuote täyttää Pienjännitedirektiivin 2006/95/EEC turvallisuusvaatimukset
- FI sertifikaatti
- S sertifikaatti
- N sertifikaatti
- Demko sertifikaatti
- CE -merkki

2.4 Asennus- ja käyttölämpötilat

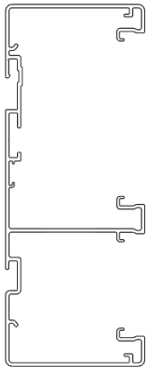
- varastointi- ja kuljetuslämpötila -45°C - +50°C
- asennuslämpötila -25°C - +50°C
- korkein käyttölämpötila +90°C

2.5. Johtotilavuus

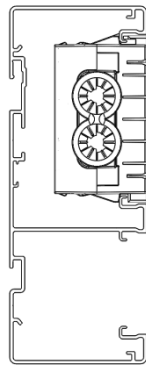
Kaapeleille käytettävissä oleva johtotila johtokanavan poikkipinta-alasta

Kanavan tyyppi	Mitat (ulko)	Kaapeliala (tyhjä runko)	BASIC MB kojerasialla vähennetty johtotila
INSTAL 100	65x100 mm	5700 mm ²	2900 mm ²
INSTAL 108	65x108 mm	6300 mm ²	3500 mm ²
INSTAL 108-45	65x108 mm	6300 mm ²	45 mm kalusteille
INSTAL 130	65x130 mm	7440 mm ²	4640 mm ²
INSTAL 144	65x144 mm	8390 mm ²	5590 mm ²
INSTAL 144-2-45	65x144 mm	8390 mm ²	45 mm kalusteille
INSTAL 170-1	65x170 mm	9915 mm ²	7115 mm ²
INSTAL 170-2	65x170 mm	9765 mm ²	6965 mm ²
INSTAL 170-2-45	65x170mm	9780 mm ²	6980 mm ²
INSTAL 210-2	65x210 mm	12120 mm ²	9320 mm ²
INSTAL 170-2/90	90x170 mm	13870 mm ²	11070 mm ²

Vakio pituus kaikissa kanavatyypeissä 3 m

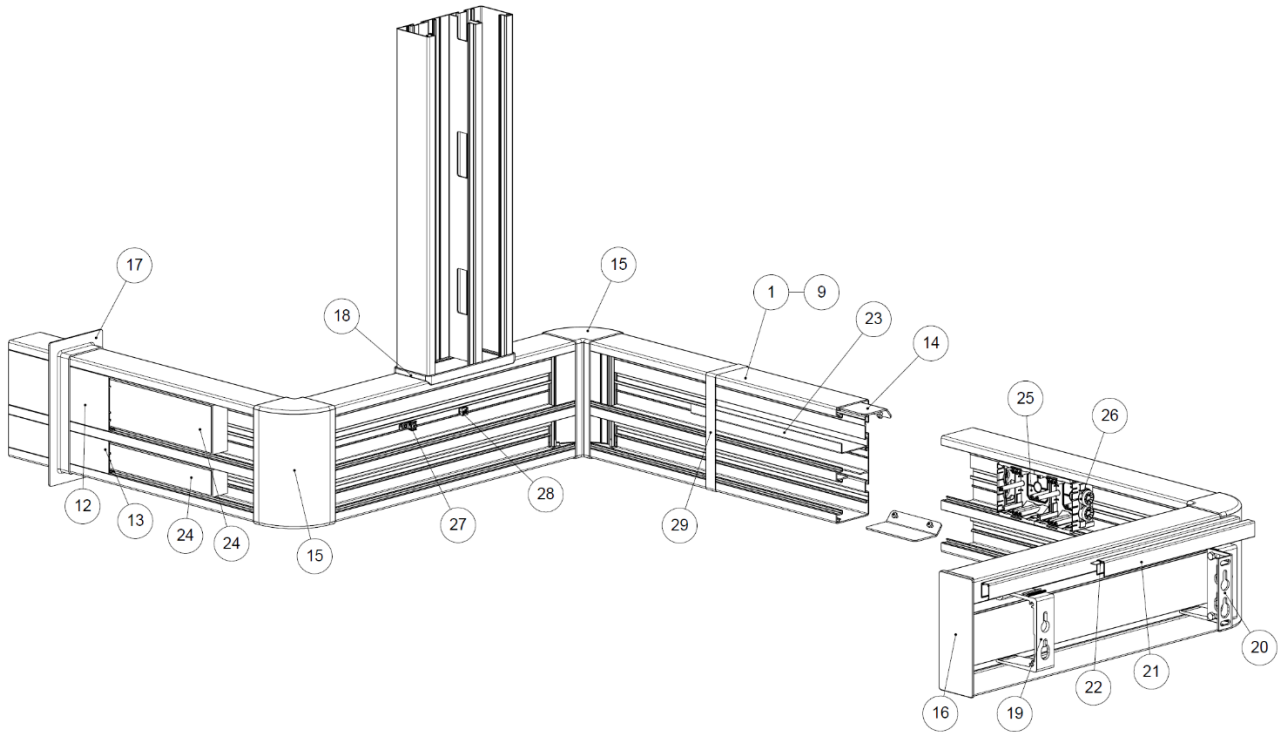


Tyhjä runko



Kojerasia paikallaan

3. Järjestelmän osat



Osa nro	Tuote	Tuotenimi		
1.	Johtokanava	INSTAL 100	17.	läpivientikaulus INSTAL LVK
2.	johtokanava	INSTAL 108	18.	liittymäkaulus INSTAL LK
3.	johtokanava	INSTAL 108-45	19.	seinäkiinnike INSTAL SK
4.	johtokanava	INSTAL 130	20.	säätölevy INSTAL SL
5.	johtokanava	INSTAL 144	21.	peitesäle INSTAL PS
6.	johtokanava	INSTAL 144-2-45	22.	peitesäleen jatko INSTAL PSJ
7.	johtokanava	INSTAL 170-1	23.	johtohylly INSTAL VS
8.	johtokanava	INSTAL 170-2	24.	äänieristyspala INSTAL LIS
9.	johtokanava	INSTAL 170-2-45	25.	kojerasia BASIC MB
10.	johtokanava	INSTAL 210-2	26.	vedonpoistin BASIC EC
11.	johtokanava	INSTAL 170-2/90	27.	maadoitusliitin INSTAL ML
12.	kansi	INSTAL K80	28.	kaapelikiinnike INSTAL CH
13.	kansi	INSTAL K48/K45	29.	peitepanta INSTAL UT
14.	jatkokappale	INSTAL J	Tuotteen tyyppimerkinnässä	
15.	kulmakappale	INSTAL KU	M = väri valkoinen RAL 9010 (esim. INSTAL 108 M PW)	
16.	päätykappale	INSTAL P	AD = anodisoitu (esim. INSTAL 108 AD)	

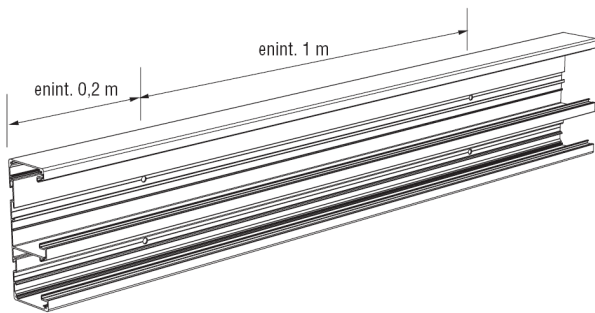
4. Johtokanavan kiinnitys seinäpintaan

Asennettaessa johtokanava suoralle seinä/kattopinnalle porataan kanavan pohjaan halkaisijaltaan noin 7,5 mm:n kokoiset reiät noudattaen kuvan 1 mitoitus. Kiinnitysruuvien \varnothing noin 6 mm. Kanavaan asennettavien johtojen vahingoittumisen estämiseksi kiinnitysruuvien kannoissa ei saa olla teräviä särmiä.

Kiinnitysruuveja ei saa kiristää liian tiukkaan, ettei kanavan muoto muutu. Tämä on huomioitava erityisesti asennettaessa kanavia epätasaiseen pintaan. Kanavan muodonmuutosten estämiseksi on myös suositeltavaa käyttää päätykappaleita kanavia asennettaessa.

Instal 170-1 ja sitä suuremmat kanavakoot suositellaan kiinnitettäväksi kahdella ruuvilla/kiinnityskohta.

Minimi asennuskorkeus lattiasta on 10 mm.



Kuva 1. Johtokanavan asennus seinäpinnalle

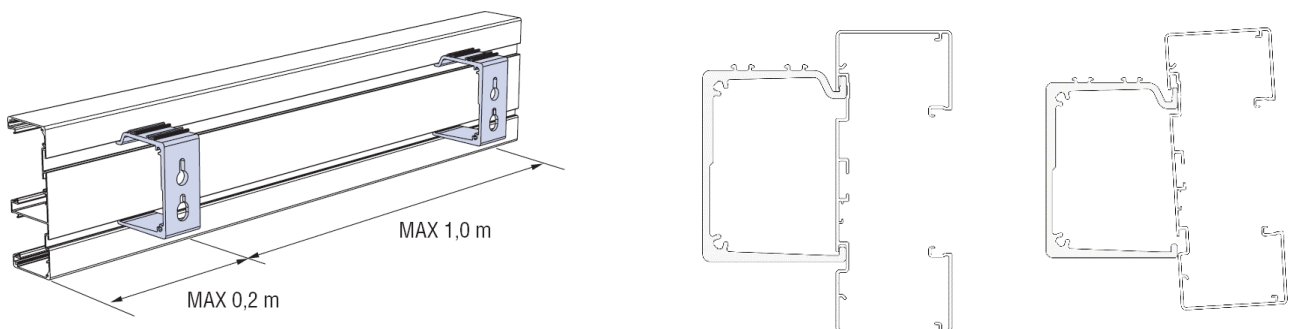
5. Johtokanavan kiinnitys seinäkiinnikkeillä

Johtokanava voidaan kiinnittää seinään myös seinäkiinnikkeiden avulla.

Seinäkiinnikkeiden maksimi etäisyys johtokanavan päästä on 0,2 metriä ja kiinnikkeiden maksimi keskinäinen etäisyys on 1 metri. Seinäkiinnike kiinnitetään seinään kahdella \varnothing 6 mm ruuvilla. Johtokanava nostetaan seinäkiinnikkeisiin ja painetaan paikoilleen. Pohjaan painettuna johtokanava lukittuu seinäkiinnikkeeseen.

Instal 170-2-45 kanava on mahdollista asentaa seinäkiinnikkeellä siten, että joko 80 mm tai 45 mm kanava-aukko on yläpuolella.

Huom! Seinäkiinnikkeitä ei voida käyttää Instal 100 ja 108 johtokanavien kanssa.

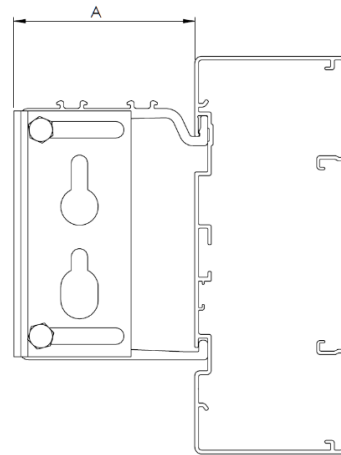
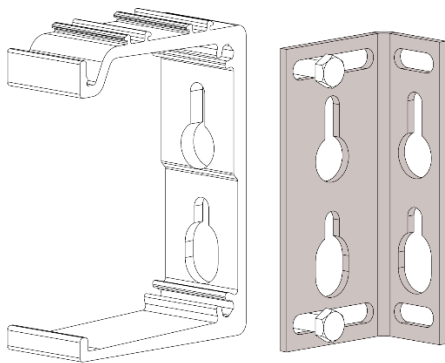


Kuva 2 Johtokanavan asentaminen seinäkiinnikkeen avulla.

Huom! Johtokanavan ja seinäkiinnikkeiden varaan ei saa rakentaa/kiinnittää muuta kuormitusta.

6. Johtokanavan ja seinän välisen etäisyyden säätö

Seinäkiinnikkeisiin Instal SK kiinnitettävän säätölevyn Instal SL tai SL2 avulla voidaan johtokanavan ja seinän väliä säätää lähes portaattomasti. Säädöllä voidaan kompensoida seinän epätasaisuudet. Säätölevy Instal SL / SL2 kiinnitetään seinäkiinnikkeeseen tuotteen mukana toimitettavilla ruuveilla (kuva 3).

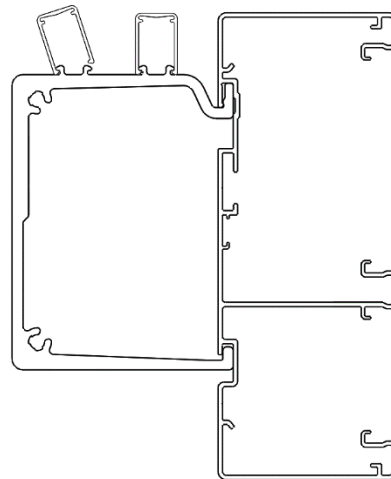
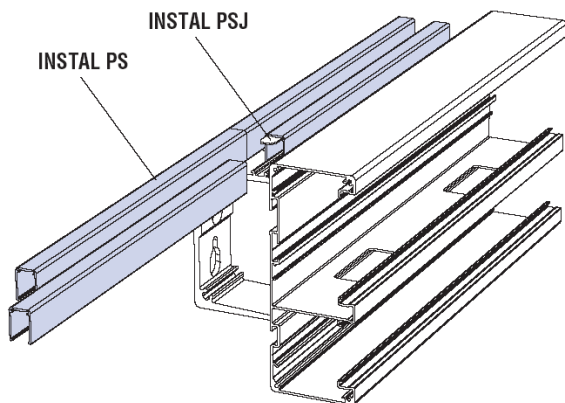


Kuva 3 Säätölevyn kiinnittäminen seinäkiinnittimeen.

Kuva 4 Mittaa A voidaan säätää 0-24 mm (SL) tai 3-34 mm (SL2)

7. Peitesäleen asennus seinäkannakkeeseen

Peitesäleettä Instal PS käytetään peittämään johtokanavan ja seinän väliin jäävä rako seinäkannake asennuksessa. Peitesäle kiinnitetään seinäkannakkeeseen snap-on kiinnityksellä. Peitesäleiden määrä on 1 – 4 kpl riippuen käytetystä seinäkannake tyypistä. Peitesäleen jatkamiseen käytetään tarvittaessa peitesäleen jatkokappaletta Instal PSJ.

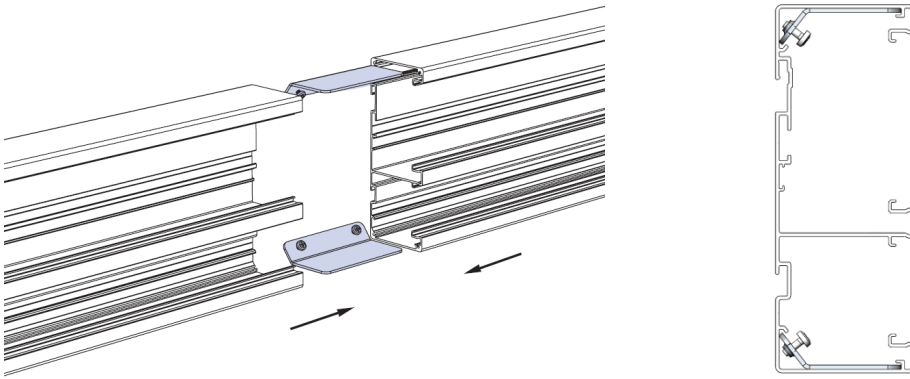


Kuva 5 Peitesäleen kiinnitys seinäkannakkeeseen

8. Johtokanavan jatkaminen

Johtokanavan vakio toimituspituus on 3 m. Liitoskohdissa käytetään jatkokappaletta Instal J. Ennen jatkokappaleen asentamista on tarkastettava, ettei itsesahatuissa kanavan päissä ole sahausjäystettä, joka estää jatkokappaleen asentamisen.

Toinen johtokanava kiinnitetään seinään. Kanavan ylä- ja alapuolella oleviin uriin pujotetaan jatkokappaleet täysin sisälle. Nostetaan toinen johtokanava seinälle ja työnnetään jatkokappaleet paikoilleen. Jatkokappaleet kiristetään paikoilleen.

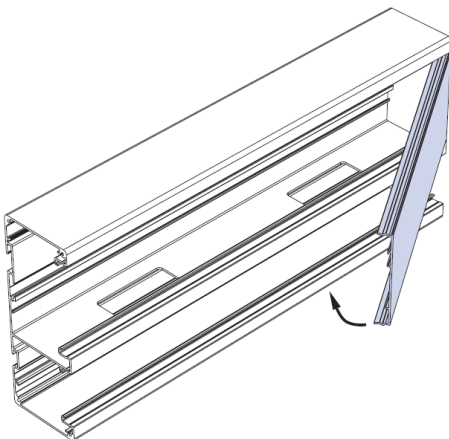


Kuva 6 Jatkokappaleiden asennus

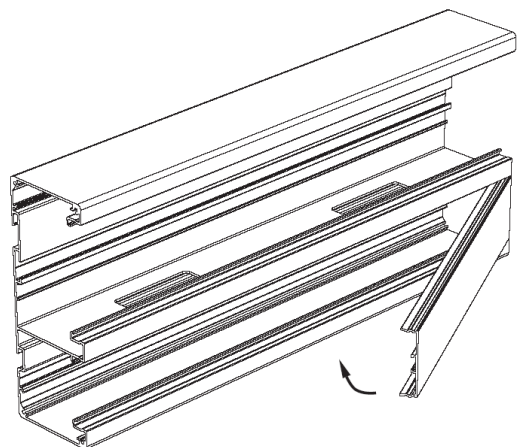
9. Johtokanavan kansion asennus

Johtokanavien kansiona käytetään Instal K80, Instal K48 ja Instal K45 kansiä. Instal K80 kantta käytetään kaikissa Instal kanava malleissa, lukuun ottamatta Instal 108-45 ja 144-2-45 kanavia, joissa käytetään Instal K45 kantta. Instal K48 kantta käytetään ainoastaan Instal 170-2 kanavien toisena kantana.

Asennuksessa kansi painetaan paikalleen toisesta päästä alkaen. Kantta painetaan kohtisuoraan kanavaa vasten. Kansi irrotetaan päästä alkaen. Kansi vedetään kohtisuoraan pois kanavasta.



Kuva 7 Instal K80 kannen asennus



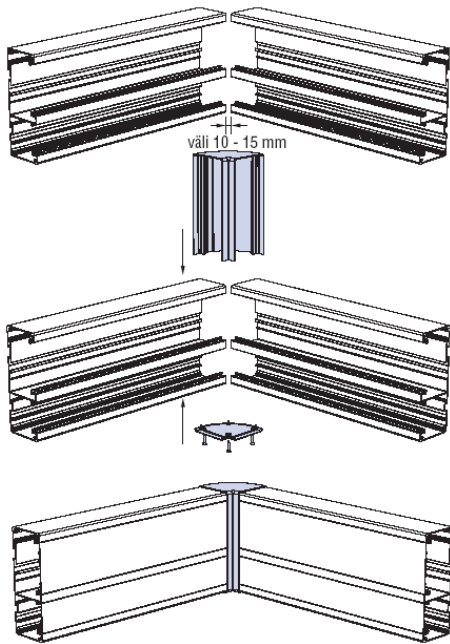
Kuva 8 Instal K48 kannen asennus

10. Johtokanavan kulmien asentaminen

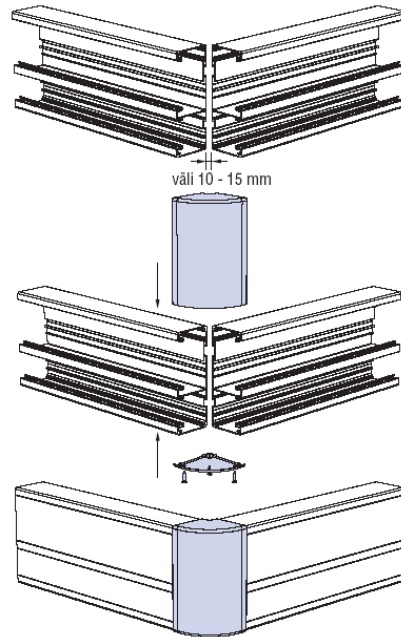
10.1 Kanavatyypit Instal 100, Instal 108 ja 108-45, Instal 130, Instal 144 ja 144-2-45, Instal 170-1, Instal 170-2, Instal 170-2-45 ja Instal 210-2

Johtokanavan kulmakappaletta käytetään tehtäessä 90° kulma johtokanava-asennuksessa. Kulmana käytetään Instal KU kulmakappaletta. Samaa kulmakappaletta käytetään sekä sisä- että ulkokulmana.

Asennuksessa johtokanavien päiden väliin jätetään väliä 10-15 mm. Kulmakappale liu'utetaan kanavan päälle ja alapäätykappale kiinnitetään paikoilleen ruuveilla. Mikäli kulman reuna ei mene helposti kanavan ja seinän väliin, löysätään kanavan pään lähintä seinäkiinnitysruuvia ja kiristetään se uudelleen kulman asennuksen jälkeen. Kulmakappaleen säätövara sallii noin 10° mittapoikkeamat seinien kulmien suoruudessa.



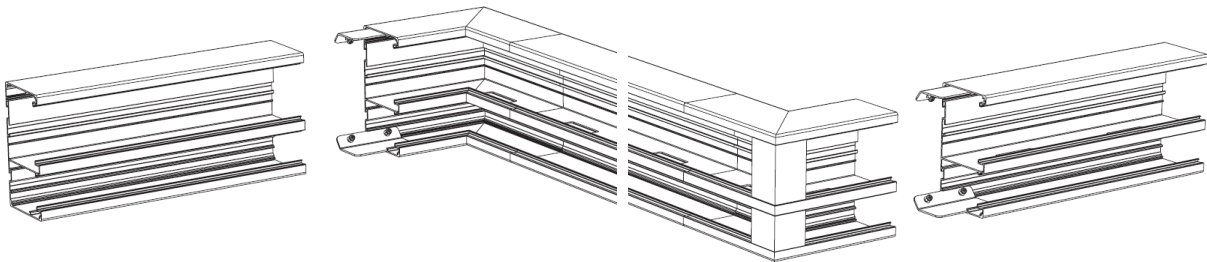
Kuva 9 Sisäkulman asennus



Kuva 10 Ulkokulman asennus

10.2 Kanavatyppi Instal 170-2/90 (90 mm syvä johtokanava)

Instal 170-2/90 johtokanavassa kulmakappaleena käytetään sisäkulmaa SKU 170/90 ja ulkokulmaa UKU 170/90. Kulmakappale kiinnitetään kanavarunkoon jatkokappaleen Instal J avulla. Yhteen kulmakappale asennukseen tarvitaan 4 kpl jatkokappaleita. Kulmakappaleen asennus kuten tehtäessä johtokanavan jatko.



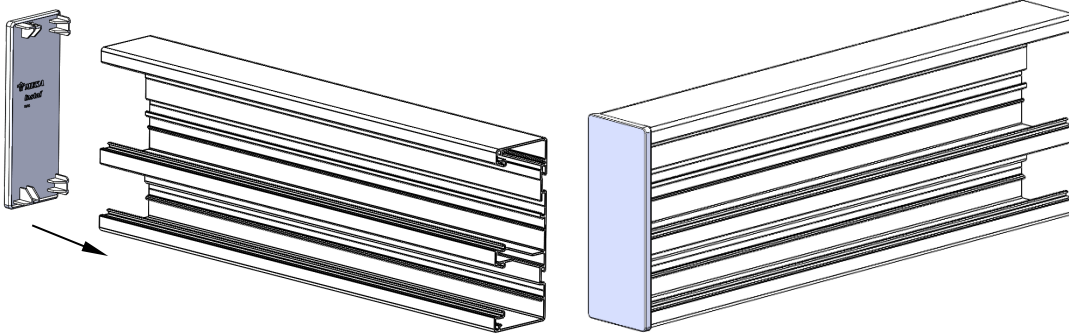
Kuva 11 Sisäkulman asennus

Kuva 12 Ulkokulman asennus

11. Päätykappaleen asennus

Johtokanavan avoin pää suljetaan käyttämällä päätykappaletta Instal P.

Päätykappale kiinnitetään painamalla päätykappale paikalleen johtokanavaan.

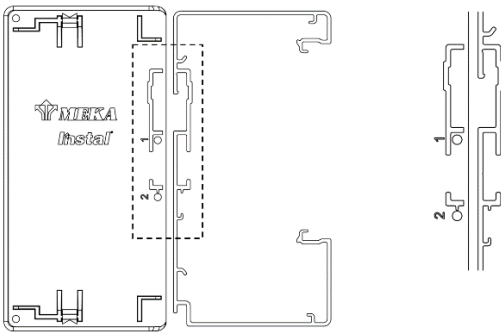


Kuva 13 Päätykappale kiinnitetään painamalla paikalleen

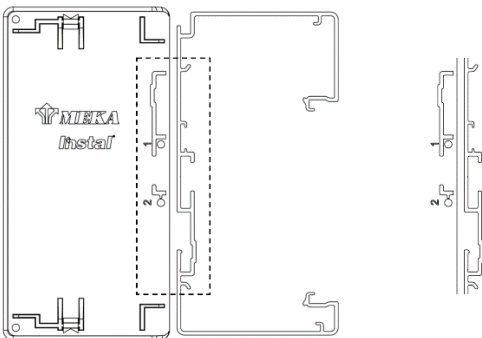
Päätykappaleen kiinnitys voidaan tarvittaessa varmistaa ruuvilla, erityisesti suositeltavaa pystyasennuksissa.

Instal P 100 ja P 130 päätykappaleissa on ruuvikiinnitystä varten kartiomaiset porausmerkit kiinnitysreiälle, jota käyttämällä kiinnitysruuvi kiinnittyy kanavanprofiilissa olevaan johtohyllyn asennusmuotoon. Sopivan porausmerkin (1 tai 2) valinta tehdään alla olevan ohjeen mukaisesti:

1. Päätykappale asetetaan kanavaprofiilin viereen kuvan mukaisesti
2. Kanavaprofiilin muotoa verrataan päätykappaleessa olevaan paikoituskuviioon
 - a. Jos muodot vastaavat toisiaan, kuten kuvassa 14 valitaan porausmerkki 1
 - b. Jos muodot eivät vastaa toisiaan, valitaan porausmerkki 2

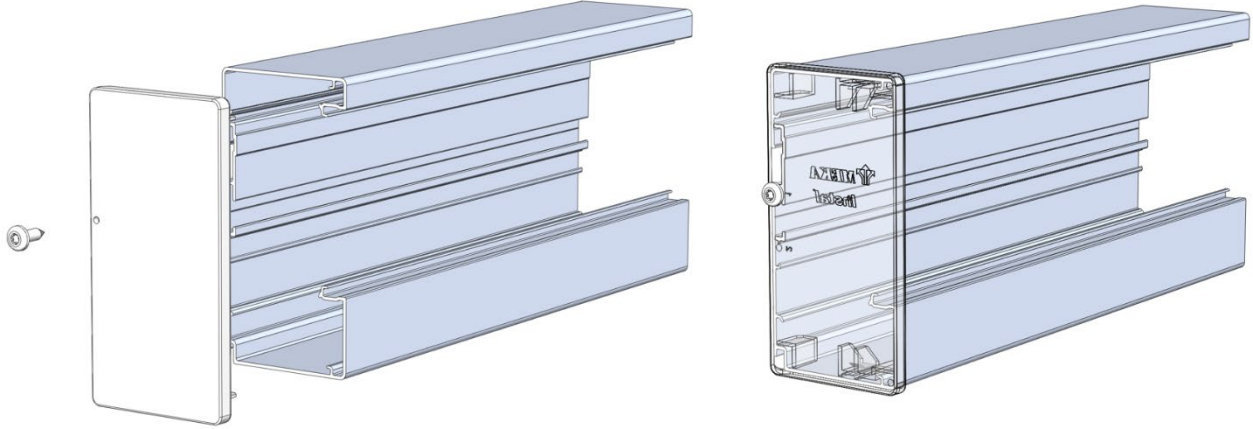


Kuva 14 A. Kanavaprofiilin muoto ja päädyn paikoituskuvio vastaavat toisiaan, valitaan porausmerkki 1



Kuva 14 B. Kanavaprofiilin muoto ja päädyn paikoituskuvio eivät vastaa toisiaan, valitaan porausmerkki 2

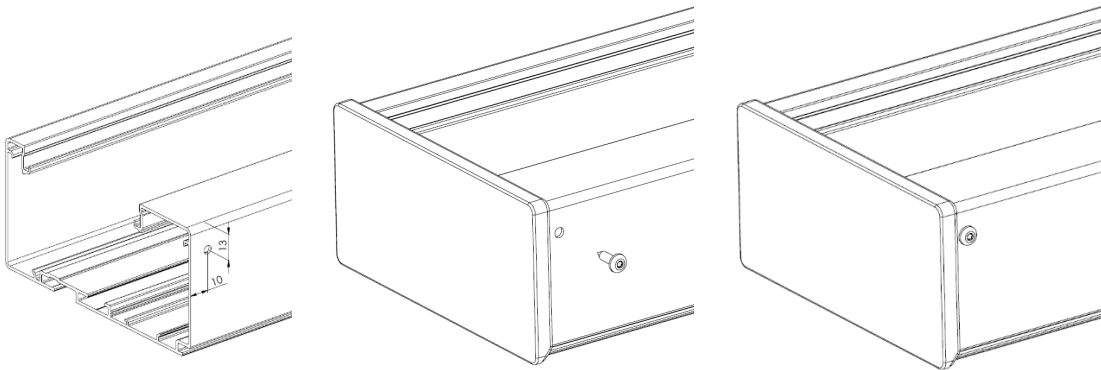
3. Porataan reikä valittuun porausmerkkiin, reiän koko valitun ruuvin mukaisesti
4. Kiinnitetään pääty paikalleen normaalisti painamalla
5. Kiinnitetään pääty (puu)ruuvilla, suositeltava halkaisija 4,5-5 mm.



Kuva 15. Päädyn kiinnitys ruuvilla

Instal P108, P144, P170 ja P210 päätyjen kiinnityksen varmistus ruuvilla tehdään alla olevan kuvien mukaisesti kanavarungon läpi:

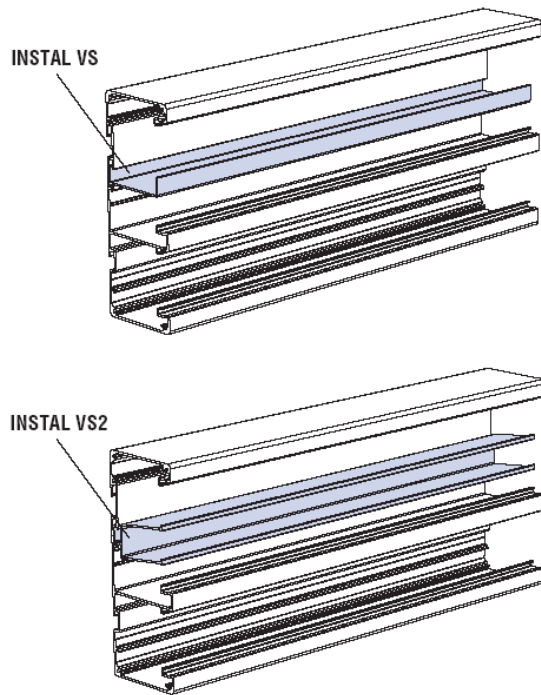
1. Merkitään reiän paikka kanavarunkoon alla olevan kuvan mittojen mukaisesti
 - a. Etäisyys kanavarungon päästä 10 mm
 - b. Etäisyys kanavarungon yläpinnasta 13 mm
2. Porataan reikä päätykappale paikallaan
3. Asennetaan ruuvi päätykappale paikallaan
 - a. ruuvin halkaisija enintään 4 mm ja pituus enintään 13 mm
4. Kiinnityksen varmistamiseksi on suositeltavaa tehdä kiinnitys kanavaprofiilin molemmilta sivuilta



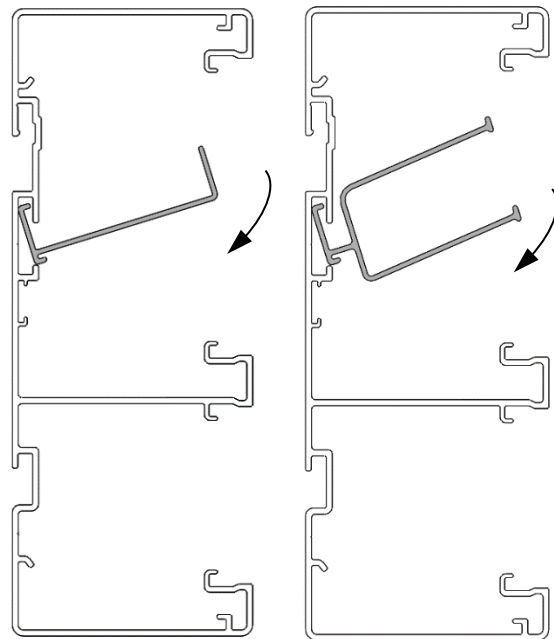
Kuva 16. Päädyn kiinnitys kanavaprofiilin sivusta

12. Johtohyllyjen asennus

Johtokanavan johtotila voidaan tarvittaessa jakaa useampaan osaan käyttämällä johtohyllyjä Instal VS ja Instal VS 2. Johtohyllyt pujotetaan kanavan pohjassa olevaan uraan kuvan 17 osoittamalla tavalla.



Kuva 17 Johtohyllyt jakavat kaapelitilan osiin

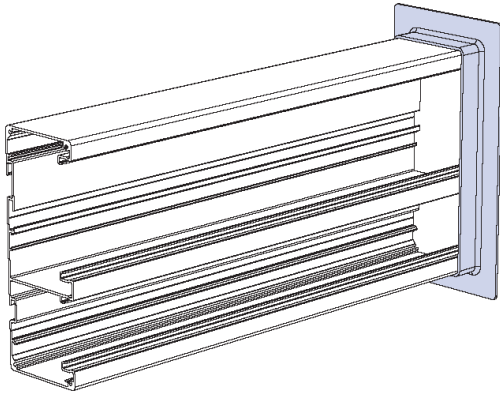


Kuva 18 Johtohyllyn asennus kanavarunkoon

13. Johtokanavan seinäläpivienti

Seinäläpiviennin siistimiseen ja sen suojana käytetään läpivientikaulusta Instal LVK.

Kun johtokanava kiinnitetään seinäpintaan, katkaistaan kauluksesta takasivu pois. Johtokanavan seinäkannake asennuksessa kaulus pujotetaan paikalleen kanavan asennuksen yhteydessä. Kaulus kiinnitetään seinään liimalla tai silikonimassalla. Seinäläpivienti voidaan tehdä myös ilman läpivientikaulusta.

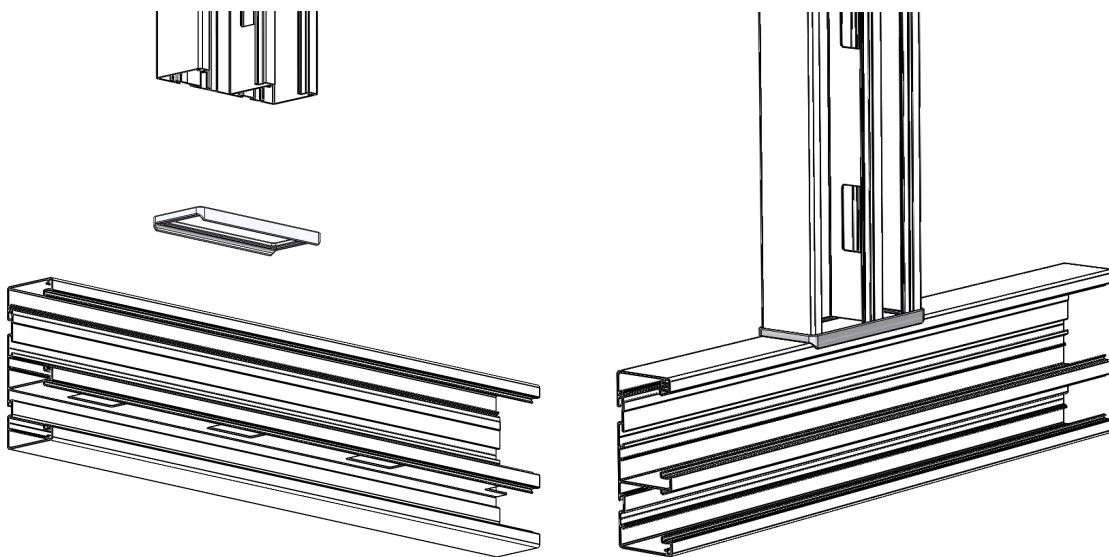


Kuva 19 Läpivientikaulus paikallaan

14. Liittymäkauluksen asennus

Johtokanavan liittymäkaulusta Instal LK käytetään pystykanavan liittyessä vaakakanavaan.

Pystyhaaroitus voidaan tehdä myös ilman liittymäkaulusta.



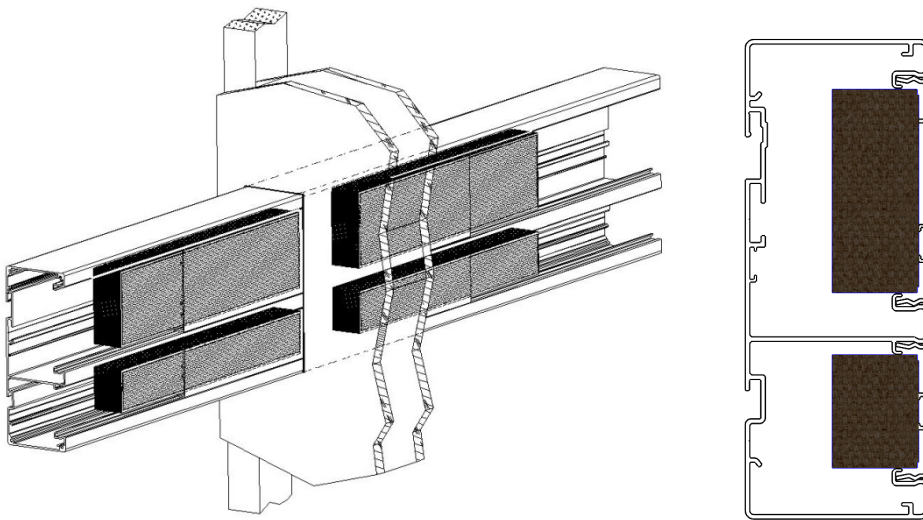
Kuva 20 Liittymäkaulus kiinnitetään pystykanavaan Kuva 21 Liittymäkaulus paikallaan

15. Johtokanavan äänieristys seinäläpiviennissä

Johtokanavassa huonetilasta toiseen siirtyvää ääntä vaimennetaan käyttämällä äänieristyspaloja Instal LIS-80 ja Instal LIS-48.

Äänieristyspalat kiinnitetään johtokanavan kansiin seinäläpiviennin molemmin puolin. Ääneneristyspalassa oleva suojakalvo poistetaan liiman päältä ja pala painetaan kanteen kiinni.

Seinäläpiviennin äänieristystä voidaan parantaa huomattavasti katkaisemalla johtokanavarunko väliseinän kohdalta.

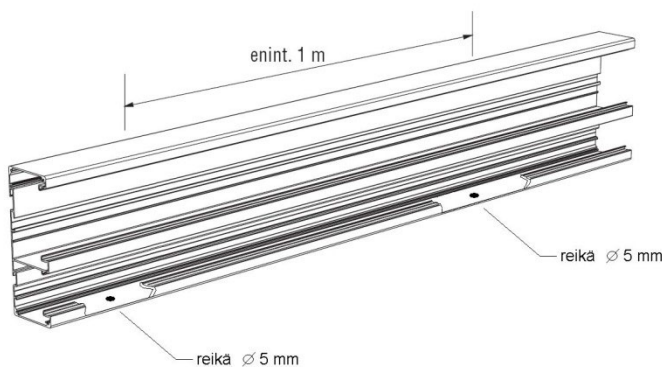


Kuva 22 Äänieristyspalat asennetaan kanavan kansiin seinäläpiviennin molemmin puolin

16. Johtokanavan asennus kosteisiin tiloihin

Johtokanava voidaan asentaa myös kosteisiin tiloihin sekä ulkotiloihin.

Edellytyksenä on, että johtokanavaan asennettavat kaapelit ja kojeet on hyväksytty ko. tiloihin asennettavaksi (roiskevedenpitäviä tms.). Lisäksi johtokanavan alareunaan on porattava \varnothing 5 mm vedenpoistoreikä noin 1 m:n välein.



Kuva 23 Vedenpoistoreikien sijainti kosteaan tilaan asennettaessa

17. Johtokanavan suojamaadoittaminen ja potentiaalintasaus

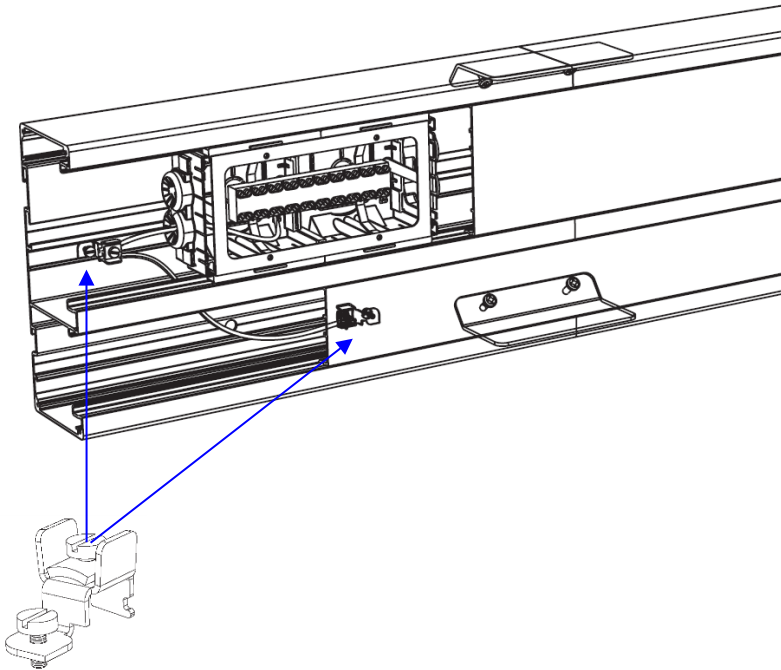
Johtokanavien suojamaadoituksessa ja potentiaalitasauksessa noudatetaan olemassa olevia määräyksiä ja liittyviä standardeja. Johtokanavajärjestelmää ei yleensä tarvitse suojamaadoittaa tai kytkeä potentiaalintasausjohtimeen, mutta joissakin asiakaskohtaisissa tapauksissa saatetaan vaatia metalliosien suojamaadoitusta tai potentiaalintasausta.

Johtokanavarungon maadoitus: maadoitusliitin Instal ML kiinnitetään kanavan pohjassa olevaan maadoitusuraan. Maadoitusjohdin kiinnitetään maadoitusliittimeen. Kanavan runko-osat kytkeytyvät sähköisesti toisiinsa jatkoskohdan yli käytettäessä jatkokappaletta Instal J.

Kulmakappaleiden maadoitus: maadoitusliitin Instal ML kiinnitetään kulmakappaleen pohjassa olevaan maadoitusuraan ja kulma yhdistetään maadoitusjohtimella kanavarunkoon.

Kansien maadoitus: maadoitusliitin Instal ML kiinnitetään kannessa olevaan maadoitusuraan ja kansi yhdistetään maadoitusjohtimella kanavarunkoon. Jokainen kansipala yhdistetään em. tavalla kanavarunkoon.

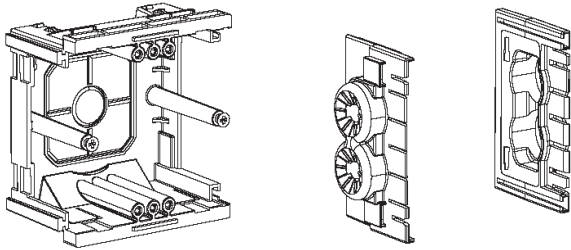
Maadoitusliittimeen Instal ML voidaan kytkeä 2 kpl 6 mm² johdinta tyyppiä MK tai MKEM.



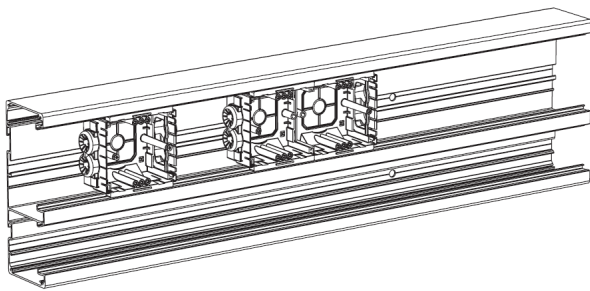
Kuva 24 Maadoitusliitin Instal ML

18. Instal kojerasia

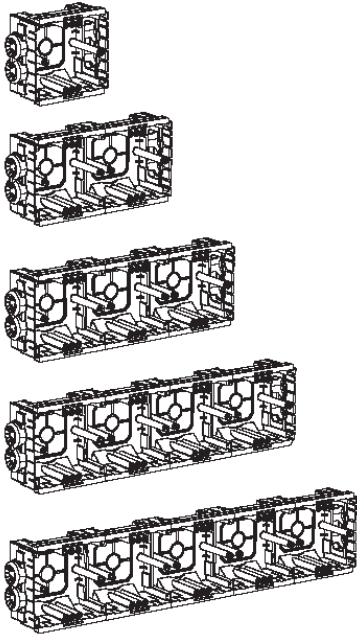
BASIC MB kojerasioista kootaan halutun kokoinen kojerasiapaketti. Kojerasiapaketti päätetään päätykappaleella BASIC EC, joka sisältää myös rasiaan tuotavan kaapelin vedonpoiston. Tämän jälkeen kojerasiapaketti painetaan johtokanavan kansiaukkoon, johon se kiinnittyy snap-on periaatteella.



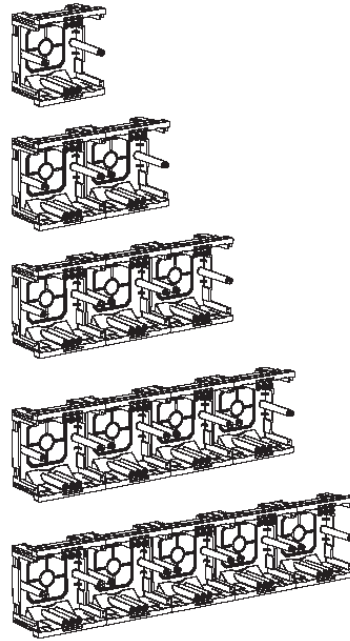
Kuva 25 Kojerasia BASIC MB ja päätykappale BASIC EC



Kuva 26 Kojerasia painetaan kanavaan paikoilleen



Kuva 27 Kojerasioista kootaan halutun kokoinen yhdistelmä ennen kanavaan asennusta



Kuva 28 Päätykappale voidaan jättää pois, mikäli vedonpoistoa ei tarvita (tele/data kaapelit)

19. Johtokanavaan sopivat kojerasiat ja kalustesarjat

INSTAL-johtokanaviin voidaan asentaa useita markkinoilla olevia yleisimpiä pistorasia- ja tele/datakalustesarjoja.

Pika-asennettavat kalustesarjat (kuten ABB ProDuct) eivät tarvitse erillistä kojerasiaa. Asennettaessa perinteisiä uppoasennukseen tarkoitettuja kalustesarjoja johtokanavaan (kuten tyyppiä ABB Jussi), tarvitaan erillinen kojerasia BASIC MB.

Ajantasalla oleva lista sopivista kojerasioista ja kanavakalusteista on saatavilla Meka Pron internetsivulta www.meka.eu

Kostean tilan johtokanava-asennuksessa käytetään kalustesarjojen IP44 versioita.

Huom. Kalusteiden sopivuus Instal kanavaan tai BASIC MB kojerasiaan tulee varmistaa ennen asennusta.

VERSIOHISTORIA

Versio	Päivämäärä	Muutos	Tekijä
1	1.1.2007	Ohje luotu	
2	22.10.2013	Päivitetty vastaamaan nykyisiä kanavia	Aki Lamponen / Jari Aho
3	29.05.2015	Päivitetty vastaamaan nykyisiä kanavia	Aki Lamponen
4	15.03.2017	Lisätty Instal 108-45, 144-45 kanavat	Aki Lamponen
5	10.02.2022	Järjestelmäkuva korjattu	Aki Lamponen
6	10.06.2022	Kappaletta 17 päivitetty	Aki Lamponen
7	16.09.2022	Lisätty Instal 100 ja 130 kanavat ohjeeseen	Aki Lamponen
8	07.02.2023	Päädyn kiinnityksen varmistaminen ruuvilla lisätty	Aki Lamponen